



Благодарим вас за выбор нашего изделия. Пожалуйста, внимательно прочтите инструкцию по эксплуатации перед использованием.

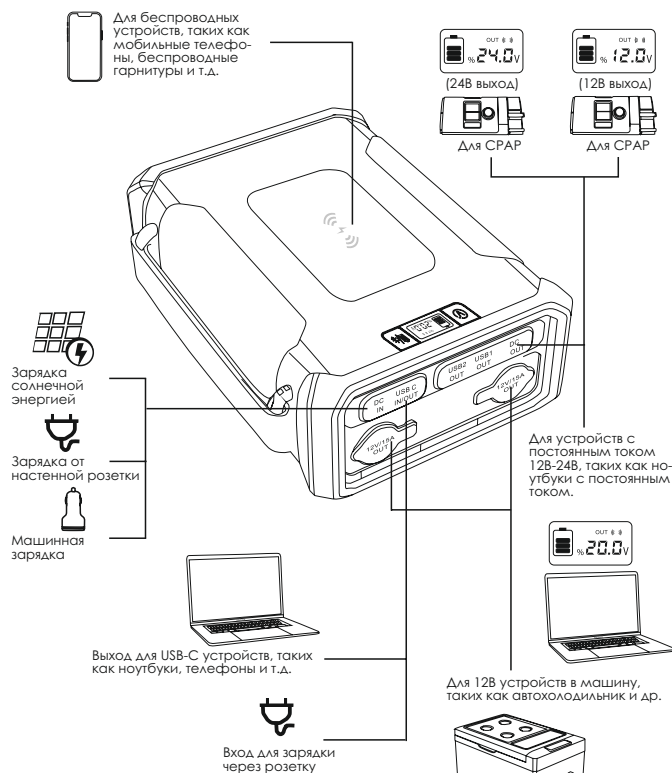
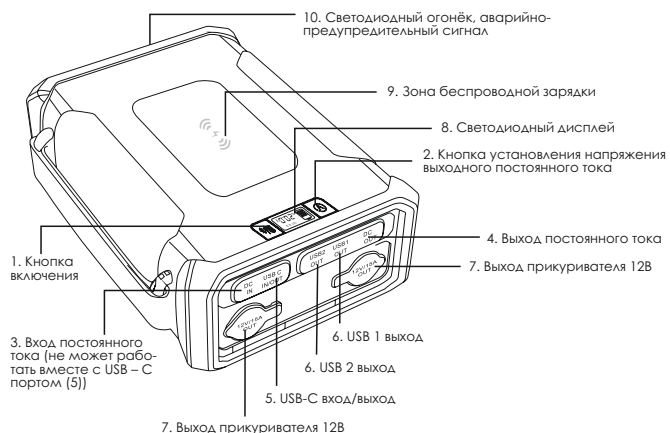
Техническая спецификация

Ёмкость: 307.2 Втч/24Ач@12.8В/96000 мАч@3.2В
 Вход постоянного тока: 18-24В/4А (максимум) Макс.солнечный заряд: 80Вт
 USB-C вход: постоянный ток 5В/3А 9В/3А 12В/3А 15В/3А 20В/3А
 Выход прикуривателя: 12В/15А (максимум)
 Выход USB 1&2: 5В/3А 9В/2А 12В/1.5А
 Выход USB-C: постоянный ток 5В/3А 9В/3А 12В/3А 15В/3А 20В/3А
 Выход постоянного тока: 12В/5А 16.5В/4А 20В/3.5А 24В/3.5А
 Беспроводное соединение: 10Вт
 Размеры: 225.8*165*76мм
 Вес: 3043.4 г

Содержимое упаковки:

- 1x Внешний аккумулятор
- 1x 20В/2А адаптер переменного тока
- 1x USB-C - USB-C кабель
- 1x инструкция по эксплуатации
- 1x DC-DC кабель постоянного тока
- 1x сумка-чехол
- 1x 19.5В/2А кабель заряда от авторозетки

Обозначение деталей:



Перезарядка зарядного устройства

Используйте порт входа постоянного тока (3) или USB-C порт (5) для зарядки, но они не могут работать вместе на перезарядку.

1. Вставьте кабель адаптера во входной порт DC или USB-C зарядного устройства. Пожалуйста, используйте прилагаемый адаптер или PD зарядник (Рекомендованная мощность выше 60Вт)
2. Подсоедините адаптер к переменному току 100В-240В.
3. Процесс зарядки начнётся автоматически.
4. Время перезарядки: чтобы полностью перезарядить зарядное устройство прилагаемым адаптером, вам потребуется около 10 часов, около 6 часов брендированным PD зарядником (60Вт или выше).

Длительность зарядки при помощи солнечной панели будет варьироваться в зависимости от мощности солнечной панели и интенсивности солнечного света, она может поддерживать до 80Вт перезарядки.

При зарядке от солнца мы рекомендуем использовать солнечную панель WATTICO мощностью 60-100 ватт.

Светодиодный дисплей

Нажмите на кнопку включения, чтобы включить функцию беспроводной зарядки.

Цифровой дисплей показывает уровень ёмкости аккумулятора зарядного устройства: Одно деление обозначает 25% ёмкости заряда, два деления обозначают 50% ёмкости заряда, три деления обозначают 75% ёмкости заряда, и четыре деления обозначают, что аккумулятор заряжен на 100% (как показано на картинке).



Заряжайте свои электронные устройства

1. USB 1 и USB2 подходят для зарядки мобильных телефонов, планшетов и других электронных приспособлений.
2. USB C (5) подходит для зарядки большинства ноутбуков и устройств с функцией зарядки USB-C.
3. Зарядный банк может автоматически зарядить устройство. Если оно не заряжается, пожалуйста, проверьте соединение с кабелем и нажмите на кнопку включения (1).

Заряжайте свои устройства с постоянным входным током

1. Заряжая устройства DC, вам необходимо сначала выбрать правильное напряжение и соединительный элемент.
2. На протяжении 3 секунд удерживайте кнопку установления напряжения (2), возможные варианты значения напряжения (12В, 16.5В, 20В, 24В) на светодиодном дисплее (8) будут мигать и задерживаться на каждом из вариантов на 5 секунд. Короткое нажатие кнопки установления напряжения (2) переключит вас к следующему варианту возможного значения напряжения до тех пор, пока вы не найдёте подходящий для ваших устройств вариант значения. После того, как значение напряжения перестанет мигать на светодиодном дисплее (8), порт постоянного тока начнёт выдавать напряжение.
3. Подсоедините штекер постоянного тока к устройству и начинайте заряжать его.

4. Если после отключения устройств от порта постоянного тока, зарядное устройство продолжает работать (огонёк горит) на протяжении 2 часов, через 2 часа оно выключится автоматически. Или после отключения устройства вручную выключите функцию выхода постоянного тока удержанием кнопки включения (1) на протяжении 5 секунд.

Выход через розетку прикуривателя 12В

1. Поддерживаются устройства 12В: автохолодильник/ компрессор, UAC аккумулятор/уличный фонарь для палатки / фонарь для кемпинга/ фонарь для рыбалки /фонарь для охоты/ вентилятор и другие устройства ниже 150Вт.
2. Подсоедините устройство к розетке прикуривателя 12В.
3. Розетка будет автоматически заряжать подсоединенное устройство.
4. Выключите устройства и отсоедините их от розетки.

Беспроводная зарядка

Нажмите на кнопку включения, чтобы включить функцию беспроводной зарядки, максимум 10Вт беспроводной зарядки.

Аварийно-предупредительный сигнал, светодиодный огонёк

Предупредительный сигнал: длительное нажатие кнопки включения включит оранжевый предупредительный сигнал, а повторное длительное нажатие выключит его.

Светодиодный огонёк: Двойное нажатие кнопки включения включит белый светодиодный огонёк, повторное двойное нажатие выключит его.

Указания по применению

1. Сквозная зарядка: выходной порт (3) и входной порт (4) постоянного тока могут быть использованы одновременно.
2. USB-C порт (5) и DC порт (4). Эти 2 порта не выключаются автоматически после зарядки. Зарядное устройство выключится автоматически через 2 часа после отключения других устройств от него. Или вы можете вручную выключить удержанием кнопки включения (1) более 5 секунд.
3. При использовании инвертирующего усилителя мощности с вашим зарядным устройством убедитесь, что он не больше 150Вт.
4. Для поддержания срока службы аккумулятора вынимайте кабель для зарядки после того, как аккумулятор полностью зарядится, когда используете адаптер переменного тока или USB-C зарядник.
5. Не храните изделие при экстремально низкой или экстремально высокой температуре, во влажной среде, рядом с легковоспламеняющимися или взрывчатыми веществами.
6. Изделие должно проходить полный цикл зарядки и полностью разряжаться как минимум каждые 4 месяца, чтобы избежать сокращения срока службы внутреннего аккумулятора.
7. Если предполагается длительное хранение между тем, как изделие эксплуатируется, мы рекомендуем хранить изделие приблизительно на 50% заряженным.
8. Хотя функция сквозной зарядки доступна через розетку 12В, избегайте зарядки и разрядки зарядного устройства одновременно, так как это может сократить срок службы изделия.

9. Пожалуйста, обратите внимание, что уровень выходного напряжения у прикуривателя 12В-14В.

10. При зарядке различных устройств дальнейшие 10-20% уходят устройству, которое заряжается и через кабель, который используется. Всегда используйте оригинальный кабель, который идёт в комплекте с устройством и заряжает до оптимальных результатов.

11. Крайне не рекомендуется использовать ваше портативное зарядное устройство при температуре ниже 0°C или выше 40°C. Вероятнее всего это приведёт к выходу из строя внутреннего аккумулятора, который не подлежит восстановлению.

Наиболее часто задаваемые вопросы (FAQ):

В1: Могу ли я заряжать 4 устройства одновременно?

О1: Да, но суммарная мощность не превысит 300Вт. Рекомендуется не подключать USB-C или DC, когда прикуриватель 12В работает на полную загрузку.

В2: Что нам следует делать, если портативное зарядное устройство не перезаряжается?

О2: Пожалуйста, проверьте, правильно ли подсоединён адаптер для зарядки, и подключена ли зарядка 100В-240В переменного тока. Если проблема всё ещё актуальна, позвоните поставщику для более профессионального совета.

В3: Что мы должны делать, если энергообеспечение не заряжает другие устройства?

О3: Проверьте, к правильному ли порту подсоединён кабель зарядки, или проверьте, совместимо ли энергообеспечение изделия с напряжением электронных устройств. Обратитесь к инструкции по эксплуатации вашего устройства, этикетке изделия, или ищите проблему в адаптере.

Гарантия

Мы предоставляем нашим клиентам полную гарантию на протяжении 12 месяцев с даты покупки.

ГАРАНТИЙНЫЙ ТАЛОН

Продавец:	
Покупатель:	
Название оборудования:	
Серийный номер:	
Количество:	1
Срок гарантийной поддержки:	12 месяцев

Условия предоставления гарантии

1. Гарантийный ремонт оборудования проводится при предъявлении клиентом полностью заполненного гарантийного талона.
2. Доставка оборудования, подлежащего гарантийному ремонту, в сервисную службу осуществляется клиентом самостоятельно и за свой счет, если иное не оговорено в дополнительных письменных соглашениях.
3. Гарантийные обязательства не распространяются на материалы и детали, считающиеся расходными в процессе эксплуатации.

Условия прерывания гарантийных обязательств

Гарантийные обязательства могут быть прерваны в следующих случаях:

1. Несоответствие серийного номера предъявляемого на гарантийное обслуживание оборудования серийному номеру, указанному в гарантийном талоне и/или других письменных соглашениях.
2. Наличие явных или скрытых механических повреждений оборудования, вызванных нарушением правил транспортировки, хранения или эксплуатации.
3. Выявленное в процессе ремонта несоответствие Правилам и условиям эксплуатации, предъявляемым к оборудованию данного типа.
4. Повреждение контрольных этикеток и пломб (если таковые имеются).
5. Наличие внутри корпуса оборудования посторонних предметов, независимо от их природы, если возможность подобного не оговорена в технической документации и Инструкциях по эксплуатации.
6. Отказ оборудования, вызванный воздействием факторов непреодолимой силы и/или действиями третьих лиц.
7. Установка и запуск оборудования несертифицированным персоналом, в случаях, когда участие при установке и запуске квалифицированного персонала прямо оговорено в технической документации или других письменных соглашениях.

С условием гарантии согласен

Дата продажи

_____ (фамилия покупателя) «___» _____ 20__ г.
_____ (подпись покупателя)

М.П.

Продающая организация

Фамилия и подпись продавца



Придумано в России
Произведено в Китае